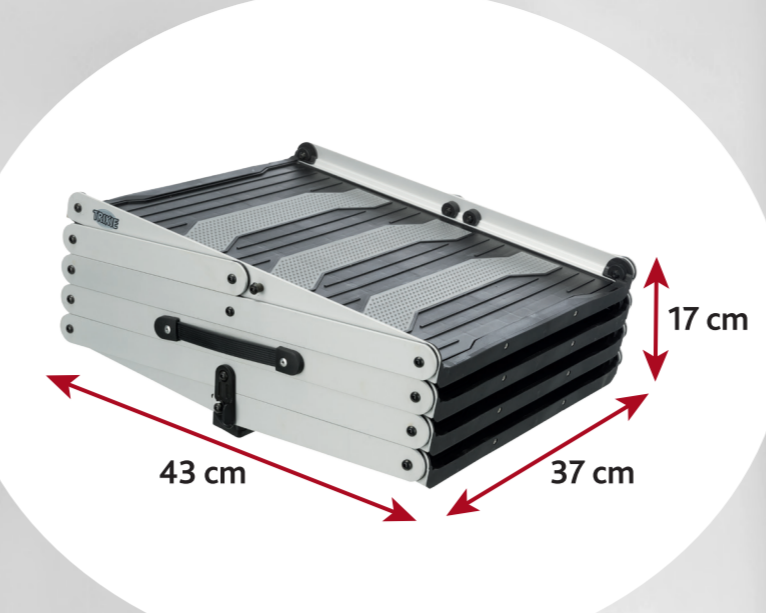


TRIXIE



4,9 KG
≤75KG

Falt-Treppe

- EN Folding Steps
- FR Escalier repliable
- IT Scaletta pieghevole
- NL Vouw-Trap
- SV Hopfällbar Trappa
- DA Folde-Trappe
- ES Escalera Plegable
- PT Escada dobrável
- PL Schody składane
- CS Skládací schody
- RU Складная лестница

#39378

TRIXIE



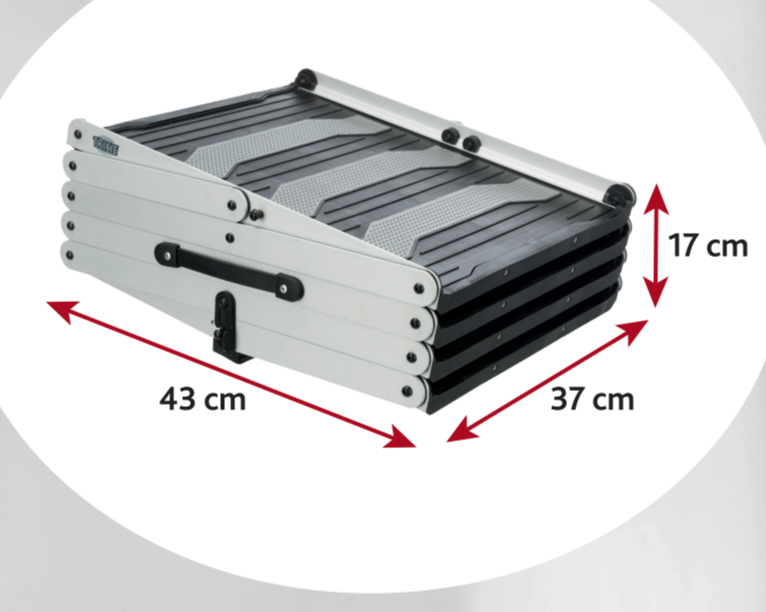
4,9 KG
≤75KG

Falt-Treppe

- EN Folding Steps
- FR Escalier repliable
- IT Scaletta pieghevole
- NL Vouw-Trap
- SV Hopfällbar Trappa
- DA Folde-Trappe
- ES Escalera Plegable
- PT Escada dobrável
- PL Schody składane
- CS Skládací schody
- RU Складная лестница

#39378

TRIXIE



4,9 KG
≤75KG

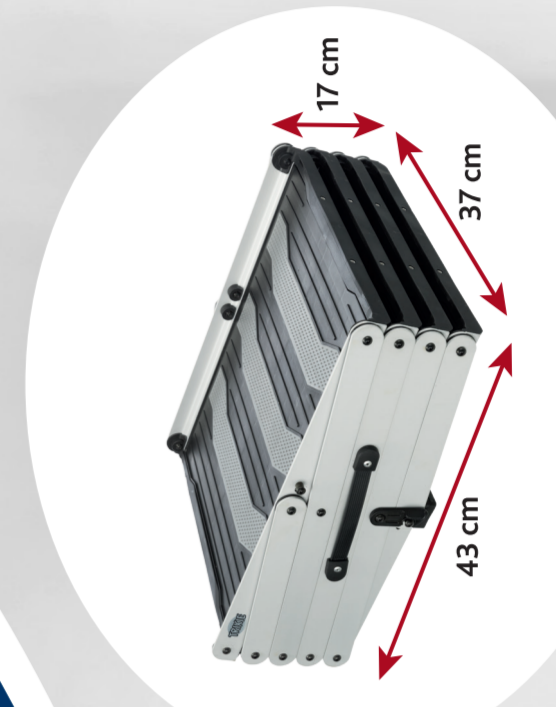
Falt-Treppe

- EN Folding Steps
- FR Escalier repliable
- IT Scaletta pieghevole
- NL Vouw-Trap
- SV Hopfällbar Trappa
- DA Folde-Trappe
- ES Escalera Plegable
- PT Escada dobrável
- PL Schody składane
- CS Skládací schody
- RU Складная лестница

#39378

Falt-Treppe

- EN Folding Steps
- FR Escalier repliable
- IT Scaletta pieghevole
- NL Vouw-Trap
- SV Hopfällbar Trappa
- DA Folde-Trappe
- ES Escalera Plegable
- PT Escada dobrável
- PL Schody składane
- CS Skládací schody
- RU Складная лестница



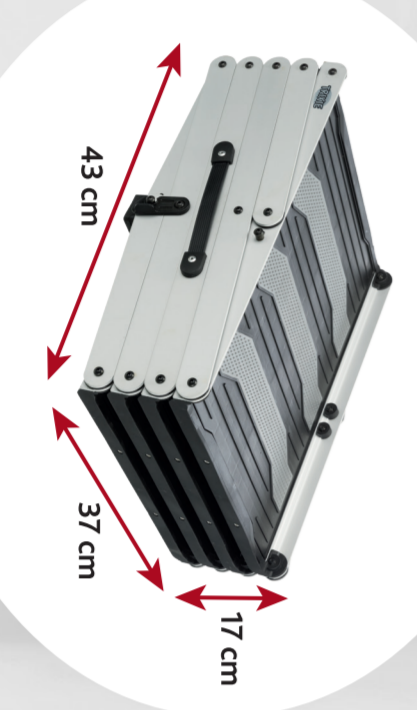
4,9 KG
≤75KG

TRIXIE

#82678



TRIXIE



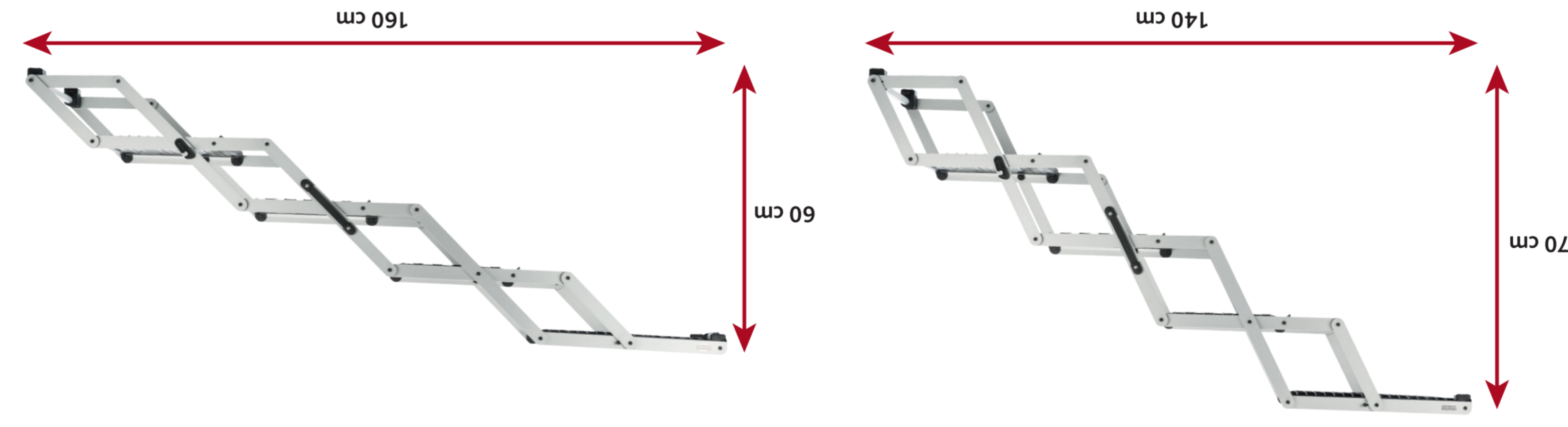
4,9 KG
≤75KG

Falt-Treppe

- EN Folding Steps
- FR Escalier repliable
- IT Scaletta pieghevole
- NL Vouw-Trap
- SV Hopfällbar Trappa
- DA Folde-Trappe
- ES Escalera Plegable
- PT Escada dobrável
- PL Schody składane
- CS Skládací schody
- RU Складная лестница

#39378

TRIXIE Heimtätbedarf | Industriest. 32 - 24963 Tarp | GERMANY - www.trixie.de



EN Folding Steps
The folding steps are made of high-quality aluminum and are designed for easy use. They are attached to the rear hatch of the car and can be extended to provide a safe and stable platform for loading and unloading. The steps are foldable and can be stored away when not in use. The maximum weight capacity is 75 kg and the weight of the steps is 4.9 kg.

FR Escalier repliable
L'escalier repliable est fabriqué en aluminium de haute qualité et est conçu pour une utilisation facile. Il est fixé à l'arrière du coffre de la voiture et peut être étendu pour fournir une plateforme sûre et stable pour le chargement et le déchargement. L'escalier est pliable et peut être rangé lorsqu'il n'est pas utilisé. La capacité maximale de charge est de 75 kg et le poids de l'escalier est de 4,9 kg.

IT Scaletta pieghevole
La scaletta pieghevole è realizzata in alluminio di alta qualità ed è progettata per un uso semplice. È fissata al portellone posteriore dell'auto e può essere estesa per fornire una piattaforma sicura e stabile per il caricamento e il scaricamento. La scaletta è pieghevole e può essere riposta quando non è in uso. La capacità massima di carico è di 75 kg e il peso della scaletta è di 4,9 kg.

NL Vouw-Trap
De vouw-trap is vervaardigd uit hoogwaardig aluminium en is ontworpen voor eenvoudig gebruik. Het is vastgezet aan de achterklep van de auto en kan worden uitgerold om een veilige en stabiele platform te bieden voor het laden en lossen. De trap is vouwbaar en kan worden opgeborgen wanneer deze niet in gebruik is. Het maximale draagvermogen is 75 kg en het gewicht van de trap is 4,9 kg.

SV Hopfällbar Trappa
Hopfällbar trappa är tillverkad av högkvalitativt aluminium och är utformad för enkel användning. Den är fäst vid bilens bakhatch och kan rullas ut för att ge ett säkert och stabilt underlag för lastning och lossning. Trappan är hopfällbar och kan förvaras när den inte används. Den maximala lastkapaciteten är 75 kg och trappans vikt är 4,9 kg.

DA Folde-Trappe
Folde-trappen er lavet af høj kvalitet aluminium og er designet til nem brug. Den er monteret på bagklappen på bilen og kan rulleres ud for at give et sikkert og stabilt underlag til ind- og udlæsning. Trappen er foldbar og kan gemmes, når den ikke er i brug. Den maksimale bæreevne er 75 kg, og trappens vægt er 4,9 kg.

ES Escalera Plegable
La escalera plegable está hecha de aluminio de alta calidad y está diseñada para un uso fácil. Se fija al portabagajes de la parte trasera del coche y se puede desplegar para proporcionar una plataforma segura y estable para cargar y descargar. La escalera es plegable y se puede guardar cuando no se usa. La capacidad máxima de carga es de 75 kg y el peso de la escalera es de 4,9 kg.

PT Escada dobrável
A escada dobrável é feita de alumínio de alta qualidade e é projetada para uso fácil. É fixada ao porta-bagagens traseiro do carro e pode ser desdobrada para fornecer uma plataforma segura e estável para carregar e descarregar. A escada é dobrável e pode ser guardada quando não está em uso. A capacidade máxima de carga é de 75 kg e o peso da escada é de 4,9 kg.

PL Schody składane
Schody składane wykonane są z wysokiej jakości aluminium i zostały zaprojektowane do łatwego użytkowania. Są zamocowane do bagażnika tylnego samochodu i można je rozłożyć, aby zapewnić bezpieczną i stabilną platformę do ładowania i wyładowania. Schody składane można złożyć i przechowywać, gdy nie są używane. Maksymalna nośność wynosi 75 kg, a waga schodów wynosi 4,9 kg.

CS Skládací schody
Skládací schody jsou vyrobeny z vysokokvalitního hliníku a jsou navrženy pro snadnou obsluhu. Jsou připevněny k zadnímu zavazadlovému prostoru vozu a lze je rozložit, aby poskytly bezpečnou a stabilní platformu pro naložení a vyložení. Schody lze složit a uložit, když nejsou v provozu. Maximální nosnost je 75 kg a hmotnost schodů je 4,9 kg.

RU Складная лестница
Складная лестница изготовлена из высококачественного алюминия и предназначена для простого использования. Она крепится к багажнику заднего сиденья автомобиля и может быть разложена, чтобы обеспечить безопасную и стабильную платформу для загрузки и выгрузки. Лестница складная и может быть убрана, когда не используется. Максимальная нагрузка составляет 75 кг, а вес лестницы составляет 4,9 кг.

TRIXIE